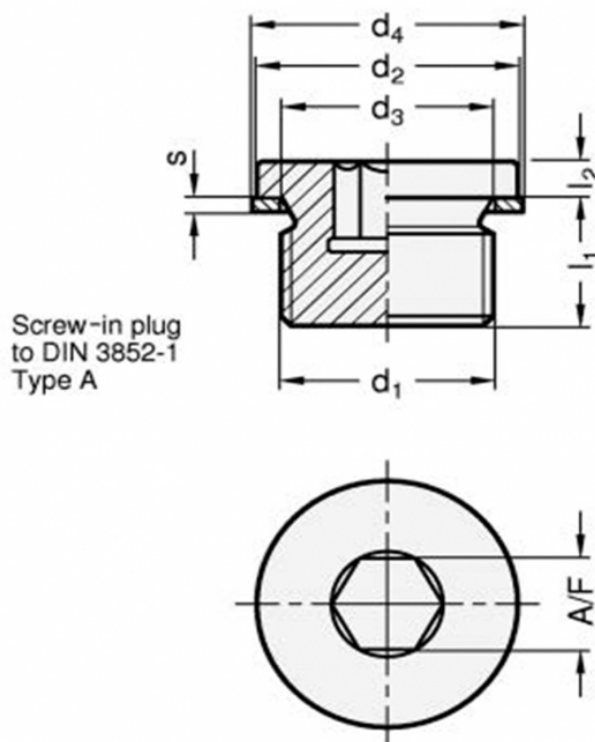


Varenummer: 20908STM81A  
Beskrivelse: E+G Gevindprop DIN 908-ST-M8x1-A

## Mål



A/F = 4  
d1 = M8x1  
d2h14 = 12  
d3 = 8.3  
d4 = 11.5  
l1 = 8  
l2 = 3  
s = 1

Vægt i (g) = 4